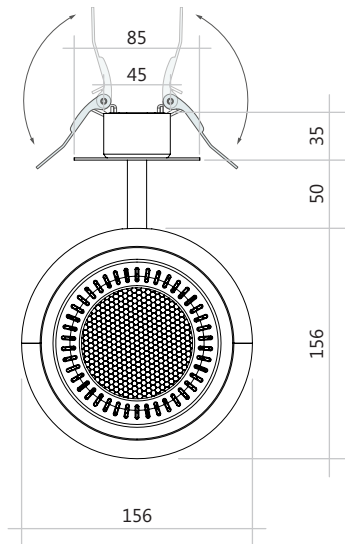
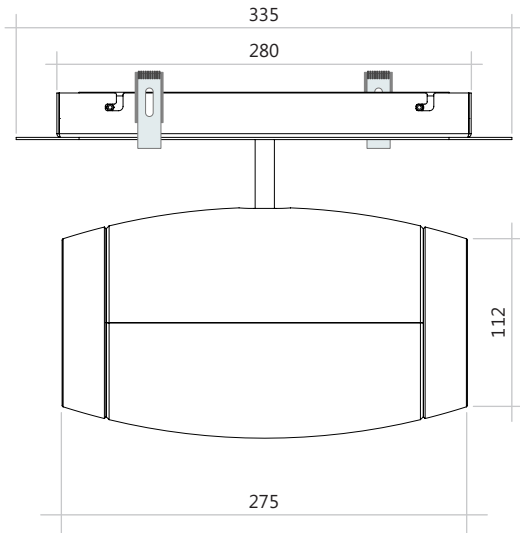


## VAIRUS RECESSED SMART



## Caratteristiche - Specifications

Materiale scocca (ASA-PC) - Shell material (ASA-PC)	
Finitura opaca - Matte finishing	
Peso - Weight	<b>2400g</b>
Grado protezione - IP rating	<b>IP20</b>
Marche - Marking	

## Caratteristiche Elettriche - Electrical specifications

Gruppo di alimentazione - Power supply unit	<b>Incluso - Included - ON/OFF</b>
Tensione nominale - Nominal tension	<b>220 ÷ 240 Vac</b>
Frequenza di alimentazione - Power frequency	<b>50 - 60 Hz</b>
Potenza totale - Total power	<b>38 W</b>
Classe di isolamento - Insulation class	

## Caratteristiche generali - General characteristics

Tecnologia di depurazione - Depuration technology	<b>Fotocatalisi - Photocatalysis</b>	<b>TiO<sub>2</sub> + LED UV-A</b>
Flusso d'aria - Air flow	<b>40 - 126 m<sup>3</sup>/h</b>	
Rumore - Noise	<b>15 - 50 dBa</b>	
Foro per incasso - Hole for built-in	<b>290 x 55 mm</b>	
les tm-21-11 Ts 55°	<b>35.000 h</b>	
Temperatura esercizio - Operating temperature	<b>ta 0° ÷ +35°C</b>	
Touch control		
Casambi app		
Sensore dell'aria - Air sensor		

La portata è indicativa, in quanto varia in base al tipo di ambiente / ventilazione presente. I dati riportati si riferiscono ad uno spazio aperto (soffitto 3m / h) e con ventilazione forzata (es. negozi / uffici).

*The flow rate is indicative, as it varies according to the type of room / ventilation present. The data shown refer to an open space (ceiling 3m/h) and with forced ventilation (e.g. shops/offices).*

## Codice prodotto - Product Code

VAIRUS\_REC\_SMART\_z

. z= B (black), W (white)