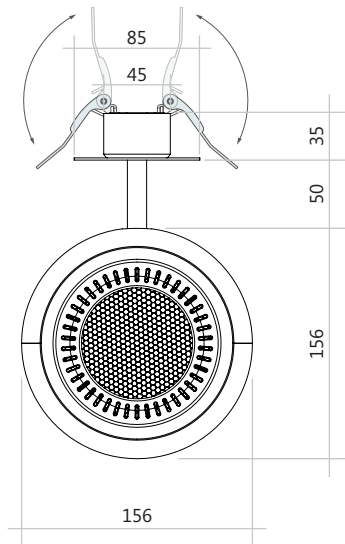
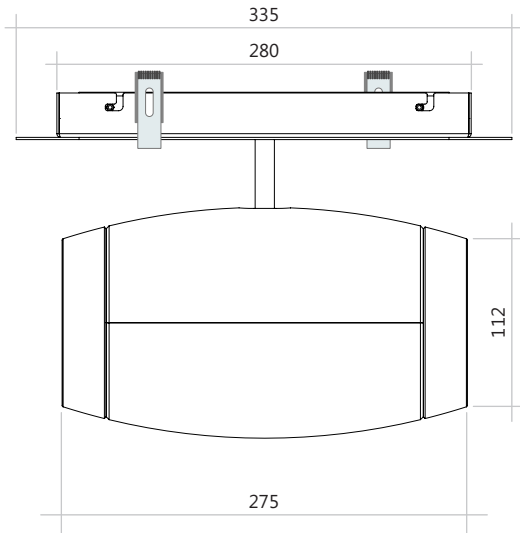







VAIRUS RECESSED PURE

**Caratteristiche - Specifications**

Materiale scocca (ASA-PC) - Shell material (ASA-PC)	
Finitura opaca - Matte finishing	 
Peso - Weight	2400g
Grado protezione - IP rating	IP20
Marche - Marking	

Caratteristiche Elettriche - Electrical specifications

Gruppo di alimentazione - Power supply unit	Incluso - Included - ON/OFF
Tensione nominale - Nominal tension	220 ÷ 240 Vac
Frequenza di alimentazione - Power frequency	50 - 60 Hz
Potenza totale - Total power	38 W
Classe di isolamento - Insulation class	

Caratteristiche generali - General characteristics

Tecnologia di depurazione - Depuration technology	Fotocatalisi - Photocatalysis	TiO₂ + LED UV-A
Flusso d'aria - Air flow	126 m³/h	
Rumore - Noise	50 dBa	
Foro per incasso - Hole for built-in	290 x 55 mm	
les tm-21-11 Ts 55°	35.000 h	
Temperatura esercizio - Operating temperature	ta 0° ÷ +35°C	
Touch control		X
Casambi app		X
Sensore dell'aria - Air sensor		X

La portata è indicativa, in quanto varia in base al tipo di ambiente / ventilazione presente. I dati riportati si riferiscono ad uno spazio aperto (soffitto 3m / h) e con ventilazione forzata (es. negozi / uffici).

The flow rate is indicative, as it varies according to the type of room / ventilation present. The data shown refer to an open space (ceiling 3m/h) and with forced ventilation (e.g. shops/offices).

Codice prodotto - Product Code

VAIRUS_REC_PURE_z

. z= B (black), W (white)