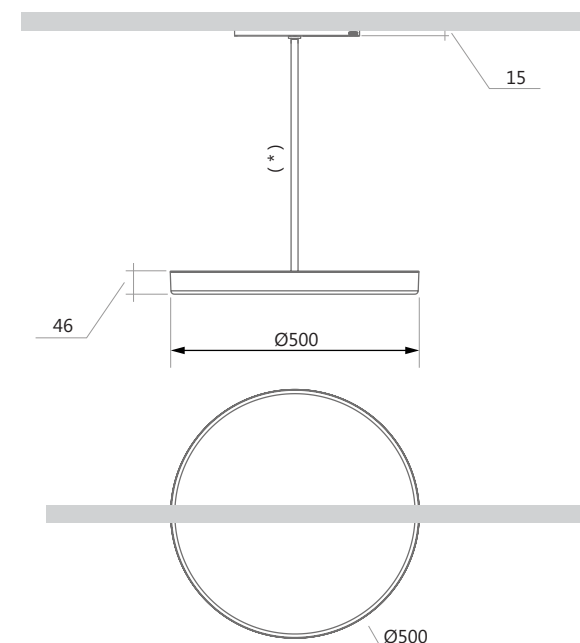


# PADELLA DARK TRK



(\*) LUNGHEZZE DISPONIBILI - AVAILABLE LENGTHS:

- 200 mm
- 250 mm
- 300 mm
- 480 mm

## Codice prodotto - Product Code

PADELLA DARK TRK\_jjj\_xxx\_z\_kkk

- . xxx= WW2\_9 (2700°K), WW9 (3000°K), NW9 (4000°K)
- . jjj= 200, 250, 300, 480 mm
- . z= B (black), W (white)

- . kkk (solo se dimmerabile/only for dimming)= CAS (Casambi), DALI (Dali)

## Caratteristiche - Specifications

Materiale - Material	<b>Ferro/ alluminio - Iron/ aluminum</b>
Finitura standard verniciata - Standard painted finish	
Verniciatura optional - Optional painting	
Peso - Weight	<b>3000 g</b>
Grado protezione - IP rating	<b>IP20</b>
Marcature - Marking	

## Caratteristiche Elettriche - Electrical specifications

Gruppo di alimentazione - Power supply unit	<b>Incluso - Included - ON/OFF</b>
Tensione di alimentazione - Supply voltage	<b>220 V - 240 V</b>
Frequenza di alimentazione - Power frequency	<b>50 - 60 Hz</b>
Potenza totale - Total power	<b>42 W</b>
Classe di isolamento - Insulation class	
Dimmerazioni disponibili - Dimming available	<b>Casambi - Dali</b>

## Sorgente luminosa - Light source

Tipo di sorgente - Type of source	<b>LED</b>		
Tensione minima sul secondario - Minimum voltage on secondary circuit	<b>35 V</b>		
Corrente di pilotaggio LED - LED driving current	<b>1050 mA</b>		
Assorbimento modulo LED - Absorption module LED	<b>36.5 W</b>		
Temperatura colore - Color temperature	<b>2700 K</b>	<b>3000 K</b>	<b>4000 K</b>
Flusso nominale LED - Nominal LED flux	6332 lm	6527 lm	6760 lm
Efficienza modulo LED - LED module efficiency	173 lm/W	178 lm/W	185 lm/W
Classe efficienza energetica LED - Efficiency class LED	<b>D</b>		
Durata - Duration life	<b>L80/ B10 (25 °C) &gt; 50.000 h</b>		

## Apparecchio - Device

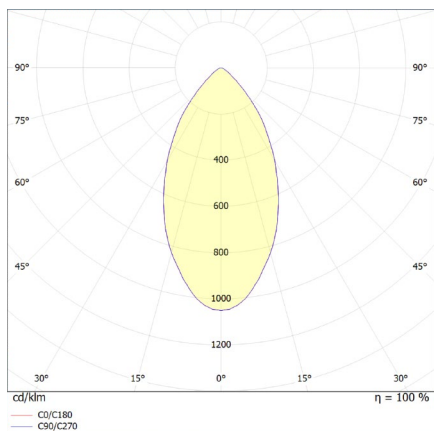
Temperatura colore - Color temperature	<b>2700 K</b>	<b>3000 K</b>	<b>4000 K</b>
Flusso lampada - Light flux	2533 lm	2611 lm	2704 lm
Efficienza lampada LED - LED lamp efficiency	60 lm/W	62 lm/W	64 lm/W
Indice rosso saturo - Saturated red colour index (R9)	>60	>70	>80
Indice di resa cromatica - Colour rendering index (Ra)	<b>95</b>		
SDCM	<b>3</b>		
Rischio fotobiologico - Photobiological risk	<b>RG 0</b>		
Coefficiente di abbagliamento - UGR	<b>UGR 12</b>		

## Caratteristiche sistema ottico - Optical system characteristics

Materiale dell'ottica - Material lens	<b>Policarbonato - Polycarbonate</b>
---------------------------------------	--------------------------------------

# PADELLA DARK TRK

## DATI FOTOMETRICI - PHOTOMETRIC DATA



Distance [m]	Cone Diameter [m]	E(0°) E(C0)	27.3°	Iluminance [lx]
0.5	0.52	E(0°) E(C0)	27.3°	5529 1947
1.0	1.03	E(0°) E(C0)	27.3°	1382 487
1.5	1.55	E(0°) E(C0)	27.3°	614 216
2.0	2.06	E(0°) E(C0)	27.3°	346 122
2.5	2.58	E(0°) E(C0)	27.3°	221 78
3.0	3.10	E(0°) E(C0)	27.3°	154 54

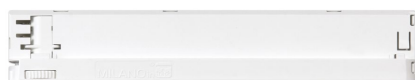
Distance [m] Cone Diameter [m] Illuminance [lx]  
 — C0/C180 (Half-peak divergence: 54.6°)

### Ottica 60°

Padella dark track con ottica 60°

Dark track pan with 60° optics

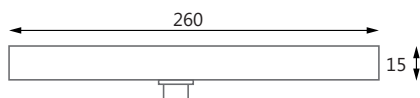
## ACCESSORI - ACCESSORIES



### Casambi

DRIVER CASAMBI MILANOinTRACK 40/300 - 1050

LUNGHEZZA: 260mm - LENGTH: 260mm  
 LARGHEZZA: 15mm - WIDTH: 15mm



### Dali

DRIVER DALI MILANOinTRACK 40/300 - 1050

LUNGHEZZA: 260mm - LENGTH: 260mm  
 LARGHEZZA: 15mm - WIDTH: 15mm

