





### Caratteristiche - Specifications

Materiale - Material	<b>Alluminio - Aluminum</b>
Finitura standard anodizzata - Standard anodized finish	
Finiture optional - Optional finish	
Peso - Weight	<b>2216 g</b>
Grado protezione - IP rating	<b>IP20</b>
Marche - Marking	

### Caratteristiche Elettriche - Electrical specifications

Gruppo di alimentazione - Power supply unit	<b>Remoto - Remote</b>
Tensione di alimentazione - Supply voltage	<b>24 Vdc</b>
Potenza totale - Total power	<b>146 W</b>
Classe di isolamento - Insulation class	
Dimmerazioni disponibili - Dimming available	<b>Casambi - Dali - Push - 1-10 V</b>

### Sorgente luminosa - Light source

Tipo di sorgente - Type of source	<b>LED</b>		
Assorbimento modulo LED - Absorption module LED	<b>24 Vdc</b>		
Temperatura colore - Color temperature	<b>2700 K</b>	<b>3000 K</b>	<b>4000 K</b>
Flusso nominale LED - Nominal LED flux	20699 lm	21332 lm	22086 lm
Efficienza modulo LED - LED module efficiency	142 lm/W	147 lm/W	152 lm/W
Classe efficienza energetica LED - Efficiency class LED	<b>E</b>		
Durata - Duration life	<b>L80/ B10 (25 °C) &gt; 50.000 h</b>		

### Apparecchio - Device

Temperatura colore - Color temperature	<b>2700 K</b>	<b>3000 K</b>	<b>4000 K</b>
Flusso lampada - Light flux	11591 lm	11945 lm	12368 lm
Efficienza lampada LED - LED lamp efficiency	79 lm/W	82 lm/W	85 lm/W
Indice rosso saturo - Saturated red colour index (R9)	>60	>70	>80
Indice di resa cromatica - Colour rendering index (Ra)	<b>95</b>		
SDCM	<b>2</b>		
Rischio fotobiologico - Photobiological risk	<b>RG 0</b>		

### Caratteristiche sistema ottico - Optical system characteristics

Materiale dell'ottica - Material lens	<b>Policarbonato - Polycarbonate</b>
---------------------------------------	--------------------------------------

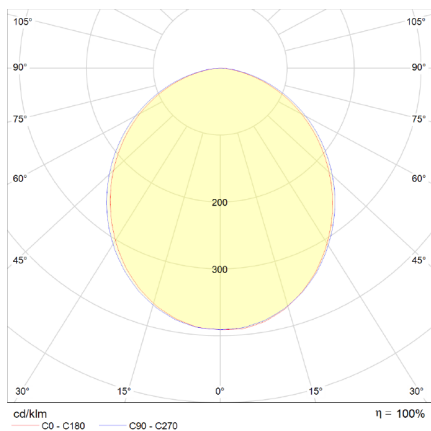
### Codice prodotto - Product Code

QR\_INSIDE\_R2\_XXX

. xxx= WW2\_9 (2700°K), WW9 (3000°K), NW9 (4000°K)

## R2 INSIDE

### DATI FOTOMETRICI - PHOTOMETRIC DATA

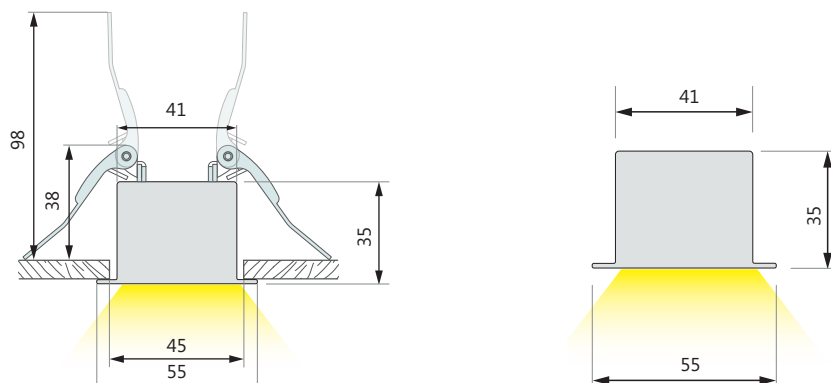


#### Ottica 107°

R2 inside con ottica 107°

R2 inside with 107° optics

### SISTEMA DI FISSAGGIO - FASTENING SYSTEM



#### Clip a molla standard - Standard spring clip