

### Caratteristiche - Specifications

Materiale - Material	<b>Alluminio - Aluminum</b>
Finitura standard anodizzata - Standard anodized finish	
Finiture optional - Optional finish	
Peso - Weight	<b>4334 g</b>
Grado protezione - IP rating	<b>IP20</b>
Marche - Marking	

### Caratteristiche Elettriche - Electrical specifications

Gruppo di alimentazione - Power supply unit	<b>Remoto - Remote</b>
Tensione di alimentazione - Supply voltage	<b>24 Vdc</b>
Potenza totale - Total power	<b>291 W</b>
Classe di isolamento - Insulation class	
Dimmerazioni disponibili - Dimming available	<b>Casambi - Dali - Push - 1-10 V</b>

### Sorgente luminosa - Light source

Tipo di sorgente - Type of source	<b>LED</b>		
Assorbimento modulo LED - Absorption module LED	<b>24 Vdc</b>		
Temperatura colore - Color temperature	<b>2700 K</b>	<b>3000 K</b>	<b>4000 K</b>
Flusso nominale LED - Nominal LED flux	41398 lm	42663 lm	44172 lm
Efficienza modulo LED - LED module efficiency	142 lm/W	146 lm/W	151 lm/W
Classe efficienza energetica LED - Efficiency class LED	<b>E</b>		
Durata - Duration life	<b>L80/ B10 (25 °C) &gt; 50.000 h</b>		

### Apparecchio - Device

Temperatura colore - Color temperature	<b>2700 K</b>	<b>3000 K</b>	<b>4000 K</b>
Flusso lampada - Light flux	23182lm	23891 lm	24736 lm
Efficienza lampada LED - LED lamp efficiency	79 lm/W	82 lm/W	85 lm/W
Indice rosso saturo - Saturated red colour index (R9)	>60	>70	>80
Indice di resa cromatica - Colour rendering index (Ra)	<b>95</b>		
SDCM	<b>2</b>		
Rischio fotobiologico - Photobiological risk	<b>RG 0</b>		

### Caratteristiche sistema ottico - Optical system characteristics

Materiale dell'ottica - Material lens	<b>Policarbonato - Polycarbonate</b>
---------------------------------------	--------------------------------------

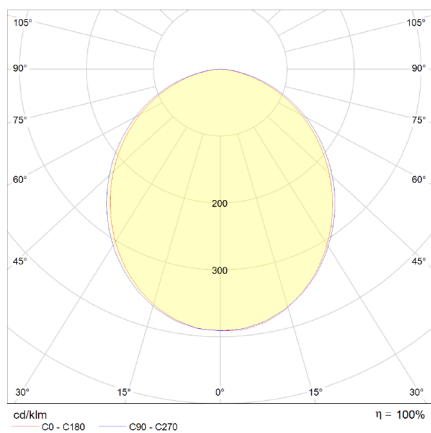
### Codice prodotto - Product Code

QR\_INSIDE\_Q4\_XXX

. xxx= WW2\_9 (2700°K), WW9 (3000°K), NW9 (4000°K)

# Q4 INSIDE

## DATI FOTOMETRICI - PHOTOMETRIC DATA

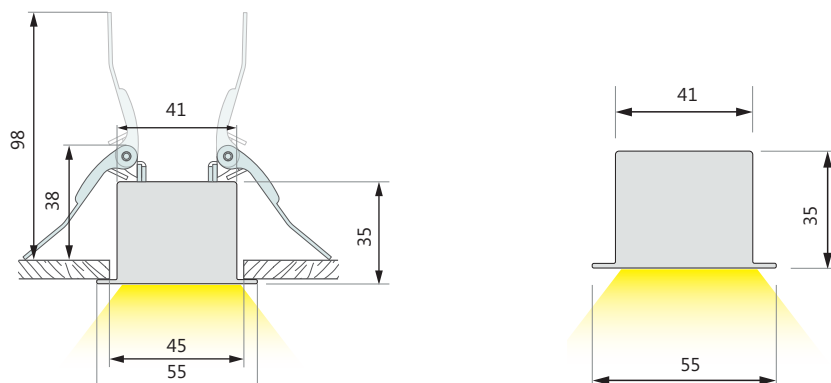


### Ottica 107°

Q4 inside con ottica 107°

Q4 inside with 107° optics

## SISTEMA DI FISSAGGIO - FASTENING SYSTEM



### Clip a molla standard - Standard spring clip