





Caratteristiche - Specifications

Materiale - Material	Alluminio - Aluminum
Finitura standard anodizzata - Standard anodized finish	
Finiture optional - Optional finish	
Peso - Weight	1842 g
Grado protezione - IP rating	IP20
Marche - Marking	

Caratteristiche Elettriche - Electrical specifications

Gruppo di alimentazione - Power supply unit	Remoto - Remote
Tensione di alimentazione - Supply voltage	24 Vdc
Potenza totale - Total power	120 W
Classe di isolamento - Insulation class	
Dimmerazioni disponibili - Dimming available	Casambi - Dali - Push - 1-10 V

Sorgente luminosa - Light source

Tipo di sorgente - Type of source	LED		
Assorbimento modulo LED - Absorption module LED	24 Vdc		
Temperatura colore - Color temperature	2700 K	3000 K	4000 K
Flusso nominale LED - Nominal LED flux	17046 lm	17567 lm	18188 lm
Efficienza modulo LED - LED module efficiency	142 lm/W	146 lm/W	151 lm/W
Classe efficienza energetica LED - Efficiency class LED	E		
Durata - Duration life	L80/ B10 (25 °C) > 50.000 h		

Apparecchio - Device

Temperatura colore - Color temperature	2700 K	3000 K	4000 K
Flusso lampada - Light flux	9545 lm	9837 lm	10185 lm
Efficienza lampada LED - LED lamp efficiency	79 lm/W	81 lm/W	84 lm/W
Indice rosso saturo - Saturated red colour index (R9)	>60	>70	>80
Indice di resa cromatica - Colour rendering index (Ra)	95		
SDCM	2		
Rischio fotobiologico - Photobiological risk	RG 0		

Caratteristiche sistema ottico - Optical system characteristics

Materiale dell'ottica - Material lens	Policarbonato - Polycarbonate
---------------------------------------	--------------------------------------

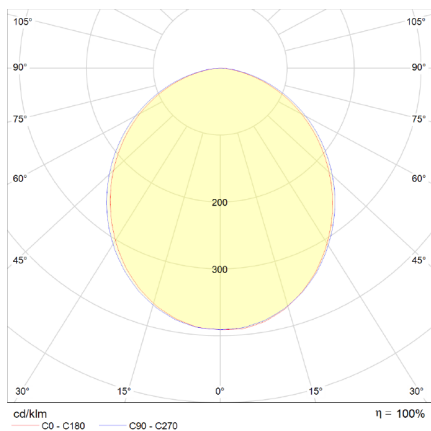
Codice prodotto - Product Code

QR_INSIDE_Q2_XXX

. xxx= WW2_9 (2700°K), WW9 (3000°K), NW9 (4000°K)

Q2 INSIDE

DATI FOTOMETRICI - PHOTOMETRIC DATA

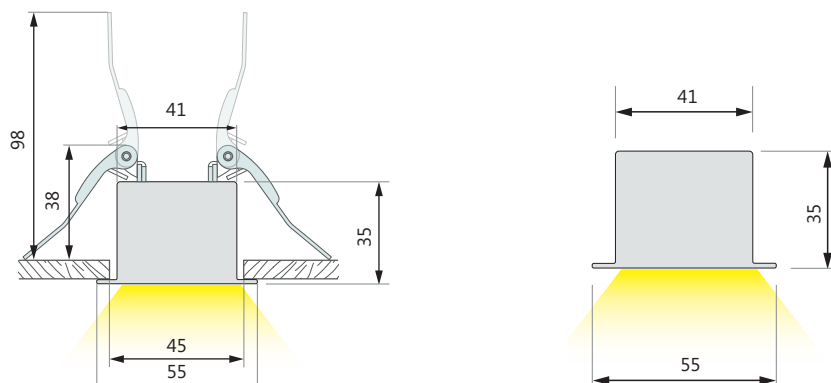


Ottica 107°

Q2 inside con ottica 107°

Q2 inside with 107° optics

SISTEMA DI FISSAGGIO - FASTENING SYSTEM



Clip a molla standard - Standard spring clip