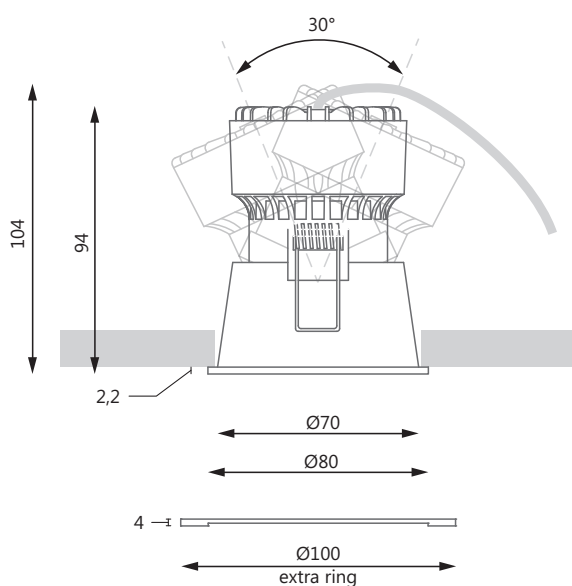
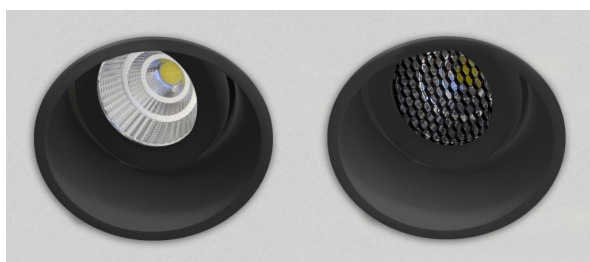


BACK TILT



Codice prodotto - Product Code

BACK_T_XXX_yy_z_kkk

. xxx= WW2_9 (2700°K), WW9 (3000°K), NW9 (4000°K)

. yy= 13 (13°), 25 (25°), 38 (38°), 110 (110°)

. z= B (black), W (white)

. kkk (solo se dimmerabile/only for dimming)= CAS (Casambi),

DALI (Dali), PUSH (PUSH, 1-10V)

Caratteristiche - Specifications

Materiale - Material	Alluminio - Aluminum
Verniciatura - Varnishing	<input type="checkbox"/> <input checked="" type="checkbox"/>
Peso - Weight	340 g
Foro per incasso - Hole for built-in	Ø75 mm
Grado protezione - IP rating	IP20
Marche - Marking	EAC CE

Caratteristiche Elettriche - Electrical specifications

Gruppo di alimentazione - Power supply unit	Incluso - Included - ON/OFF
Tensione di alimentazione - Supply voltage	100 V - 240 V
Frequenza di alimentazione - Power frequency	50 - 60 Hz
Potenza totale - Total power	12 W
Classe di isolamento - Insulation class	<input checked="" type="checkbox"/>
Dimmerazioni disponibili - Dimming available	Casambi - Dali - Push - 1-10 V

Sorgente luminosa - Light source

Tipo di sorgente - Type of source	LED
Tensione minima sul secondario - Minimum voltage on secondary circuit	31 V
Corrente di pilotaggio LED - LED driving current	300 mA
Assorbimento modulo LED - Absorption module LED	10.3 W
Temperatura colore - Color temperature	2700 K 3000 K 4000 K
Flusso nominale LED - Nominal LED flux	1116 lm 1161 lm 1191 lm
Efficienza modulo LED - LED module efficiency	108 lm/W 112 lm/W 115 lm/W
Classe efficienza energetica LED - Efficiency class LED	F
Durata - Duration life	L80/ B10 (25 °C) > 50.000 h

Apparecchio - Device

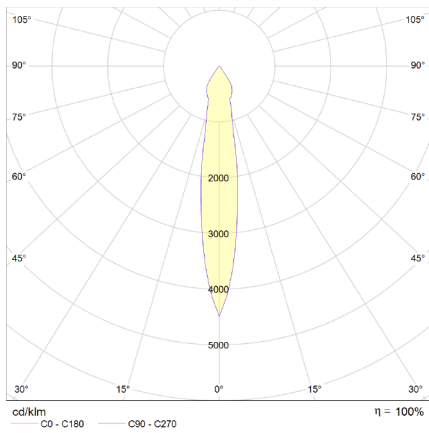
Temperatura colore - Color temperature	2700 K 3000 K 4000 K
Flusso lampada - Light flux	937 lm 975 lm 1001 lm
Efficienza lampada LED - LED lamp efficiency	78 lm/W 81 lm/W 83 lm/W
Indice rosso saturo - Saturated red colour index (R9)	>80 >80 >80
Indice di resa cromatica - Colour rendering index (Ra)	97
SDCM	2
Rischio fotobiologico - Photobiological risk	RG 1

Caratteristiche sistema ottico - Optical system characteristics

Materiale dell'ottica - Material lens	Policarbonato - Polycarbonate
---------------------------------------	--------------------------------------

BACK TILT

DATI FOTOMETRICI - PHOTOMETRIC DATA



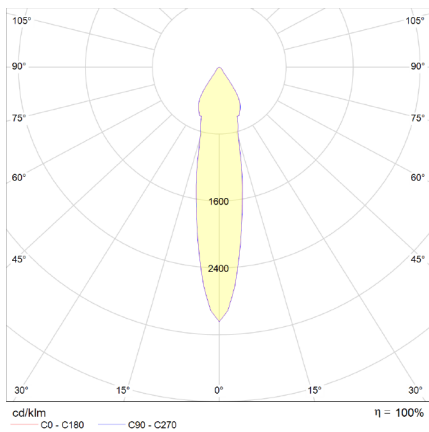
Distance [m]	Cone Diameter [m]	E(0°) E(C0)	180°
0.5	0.15	8.4°	18121 8808
1.0	0.30	8.4°	4530 2202
1.5	0.44	8.4°	2013 979
2.0	0.59	8.4°	1133 551
2.5	0.74	8.4°	725 352
3.0	0.89	8.4°	503 245

Distance [m] Cone Diameter [m] Illuminance [lx]
C0 - C180 (half-peak divergence: 16.8°)

Ottica 13°

Back tilt con ottica 13°

Back tilt with 13° optics



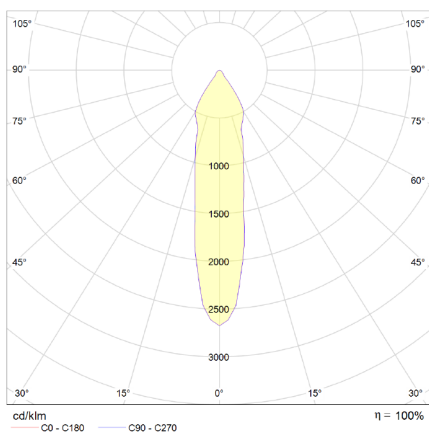
Distance [m]	Cone Diameter [m]	E(0°) E(C0)	180°
0.5	0.18	10.4°	12298 5901
1.0	0.37	10.4°	3074 1475
1.5	0.55	10.4°	1366 656
2.0	0.73	10.4°	769 369
2.5	0.92	10.4°	492 236
3.0	1.10	10.4°	342 164

Distance [m] Cone Diameter [m] Illuminance [lx]
C0 - C180 (half-peak divergence: 20.8°)

Ottica 25°

Back tilt con ottica 25°

Back tilt with 25° optics



Distance [m]	Cone Diameter [m]	E(0°) E(C0)	180°
0.5	0.19	11.0°	10863 5143
1.0	0.39	11.0°	2701 1286
1.5	0.58	11.0°	1200 571
2.0	0.78	11.0°	675 321
2.5	0.97	11.0°	432 206
3.0	1.17	11.0°	300 143

Distance [m] Cone Diameter [m] Illuminance [lx]
C0 - C180 (half-peak divergence: 22.0°)

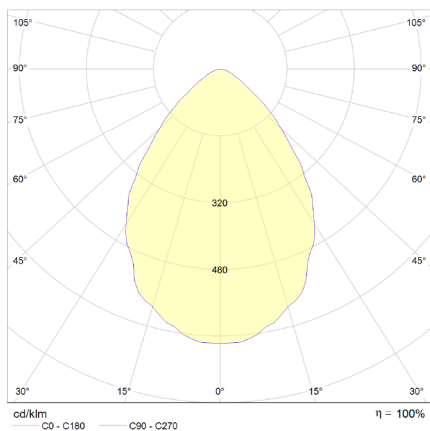
Ottica 38°

Back tilt con ottica 38°

Back tilt with 38° optics

BACK TILT

DATI FOTOMETRICI - PHOTOMETRIC DATA



Distance [m]	Cone Diameter [m]	E(0°) E(C0)	E(0°) E(C0)
0.5	0.78	2123 524	37.9°
1.0	1.56	531 131	37.9°
1.5	2.34	236 58	37.9°
2.0	3.11	133 33	37.9°
2.5	3.89	85 21	37.9°
3.0	4.67	59 15	37.9°

Distance [m] Cone Diameter [m] Illuminance [lx]
C0 - C180 (half-peak divergence: 75.8°)

Ottica 110°

Back tilt con ottica 110°

Back tilt with 110° optics



Extra ring

*Anello aggiuntivo per fori da Ø76mm a Ø90mm
*Extra ring for holes from Ø76mm to Ø90mm



ACCESSORI - ACCESSORIES



Honeycomb

Filtro alveolare compatibile con Back.

Honeycomb filter compatible with Back.