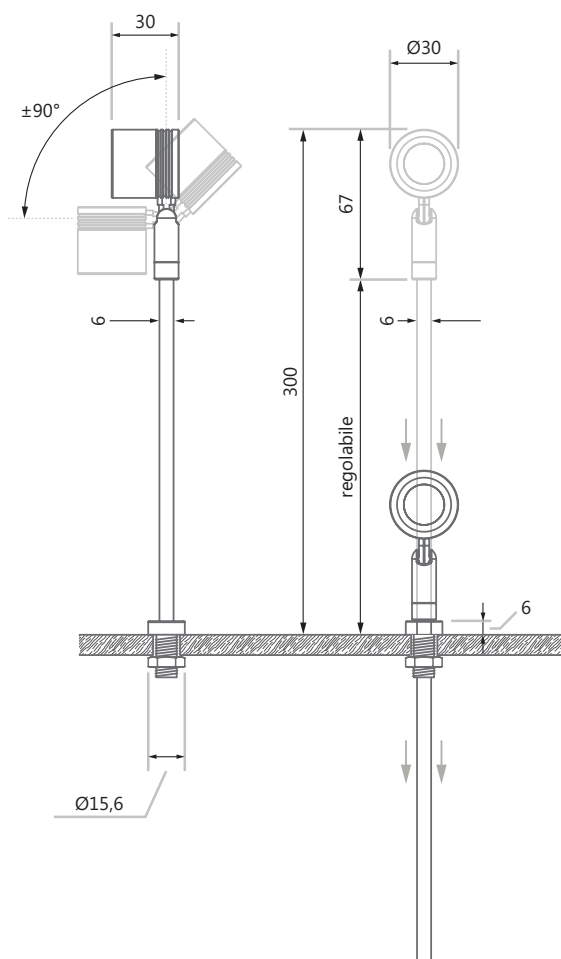


BUBBLE 2.0

Ø10

Caratteristiche - Specifications

Materiale - Materia	Alluminio - Aluminum
Finiture anodizzate - Anodized finishes	
Lunghezza cavo di alimentazione - Power cable length	500 mm
Peso - Weight	130 g
Foro per incasso - Hole for built-in	Ø10 mm
Grado protezione - IP rating	IP20
Marche - Marking	EAC CE

Caratteristiche elettriche - Electrical specifications

Gruppo di alimentazione - Power supply unit	Remoto - Remote
Corrente di alimentazione - Supply current	700 mA
Potenza totale - Total power	2 W
Classe di isolamento - Insulation class	
Dimmerazioni disponibili - Dimming available	Casambi - Dali - Push - 1-10 V

Sorgente luminosa - Light source

Tipo di sorgente - Type of source	LED		
Temperatura colore - Color temperature	3000 K	4000 K	5700 K
Flusso nominale LED - Nominal LED flux	218 lm	235 lm	240 lm
Efficienza modulo LED - LED module efficiency	109 lm/W	117 lm/W	120 lm/W
Classe efficienza energetica LED - Efficiency class LED	F		
Durata - Duration life	L80/ B10 (25 °C) > 50.000 h		

Apparecchio - Device

Temperatura colore - Color temperature	3000 K	4000 K	5700 K
Flusso lampada - Light flux	195 lm	210 lm	215 lm
Efficienza lampada LED - LED lamp efficiency	97 lm/W	105 lm/W	107 lm/W
Indice rosso saturo - Saturated red colour index (R9)	>50	>50	>50
Indice di resa cromatica - Colour rendering index (Ra)	90		
SDCM	3		
Rischio fotobiologico - Photobiological risk	RG 1		

Caratteristiche sistema ottico - Optical system characteristics

Materiale dell'ottica - Material lens	Policarbonato - Polycarbonate
---------------------------------------	--------------------------------------

Codice prodotto - Product Code

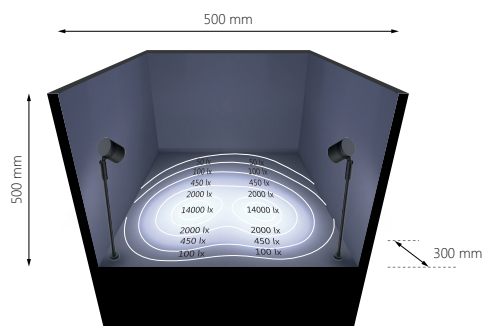
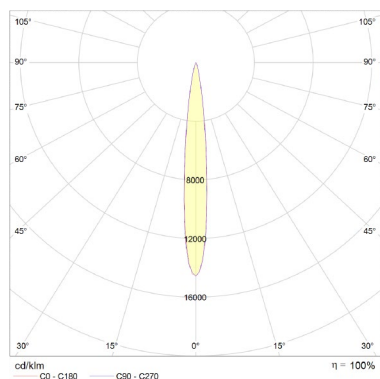
BUBBLE2.0_xxx_yy

. xxx= WW9 (3000°K), NW9 (4000°K), PW (5700°K)

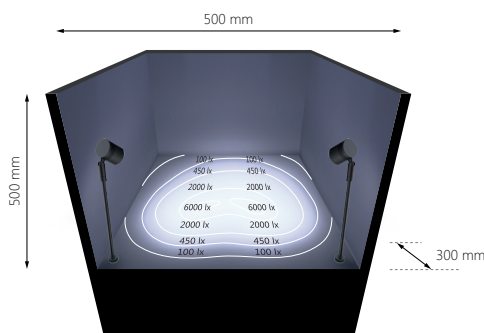
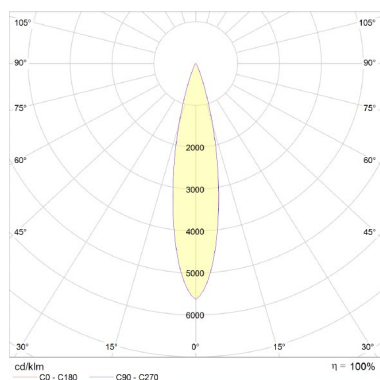
. yy= 15 (15°), 25 (25°), 45 (45°)

BUBBLE 2.0

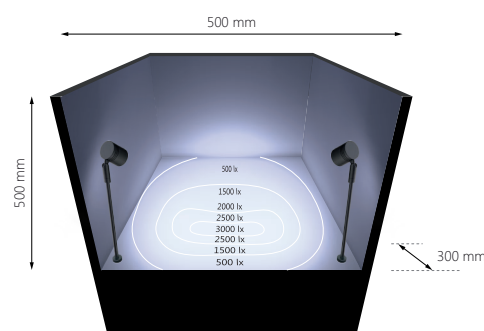
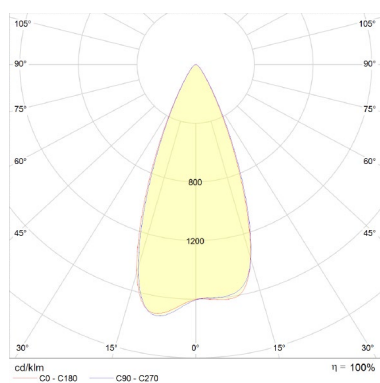
DATI FOTOMETRICI - PHOTOMETRIC DATA



Ottica 15°



Ottica 25°



Ottica 45°

Simulazione Dialux con faretto h. 270 mm. Dialux render with spotlights h. 270 mm.